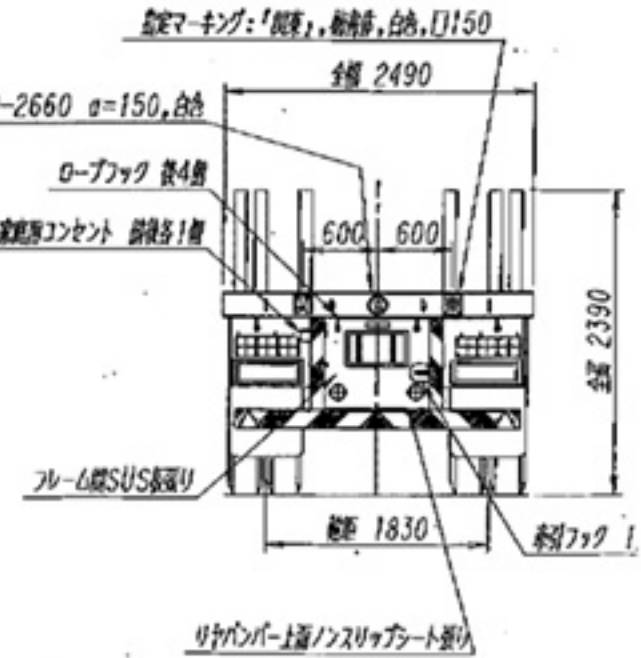
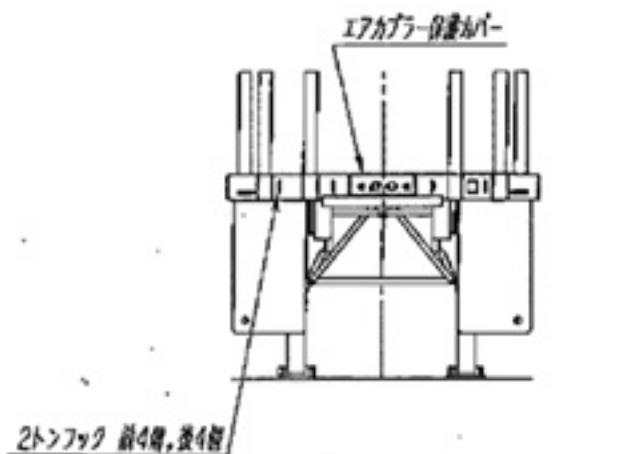
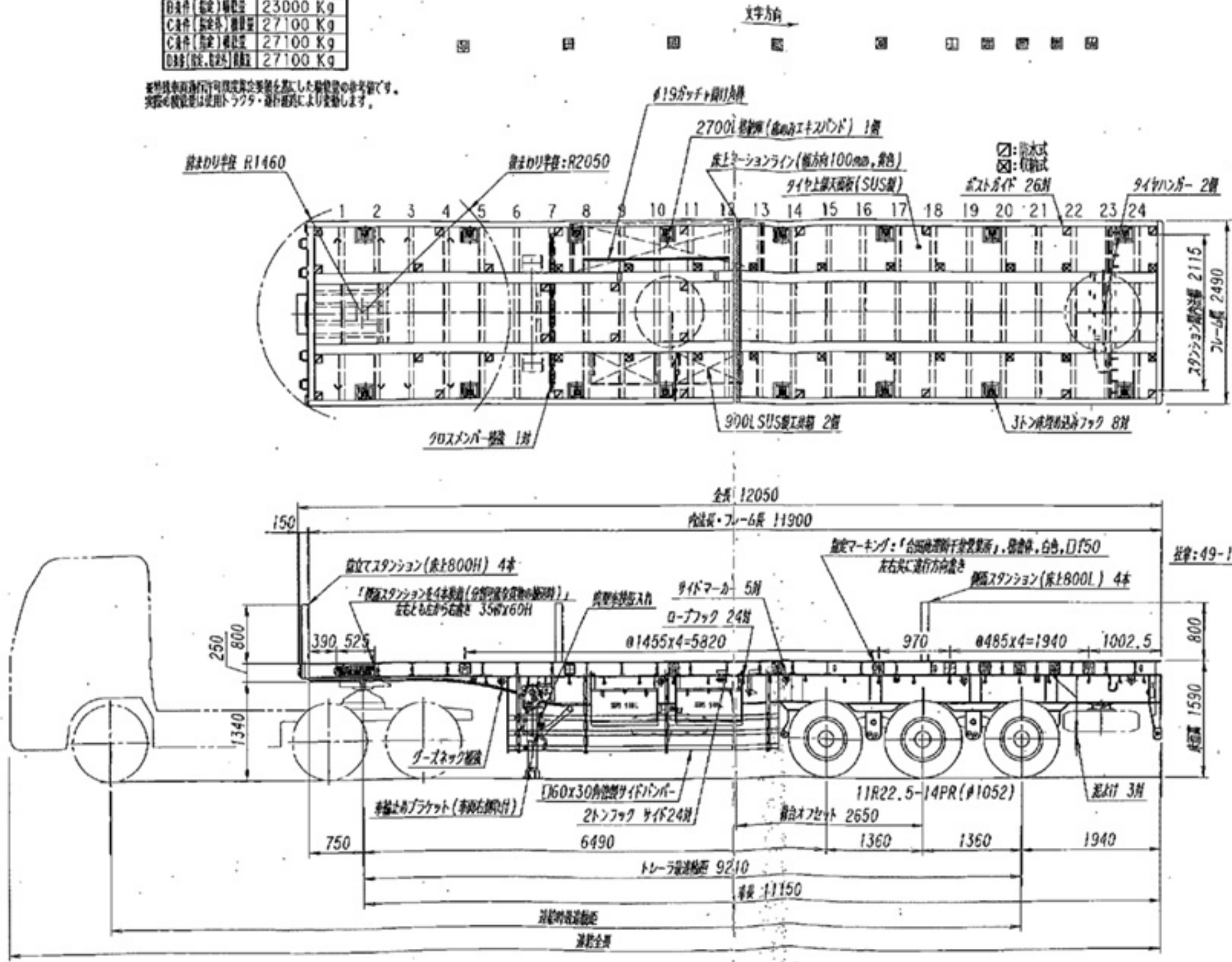
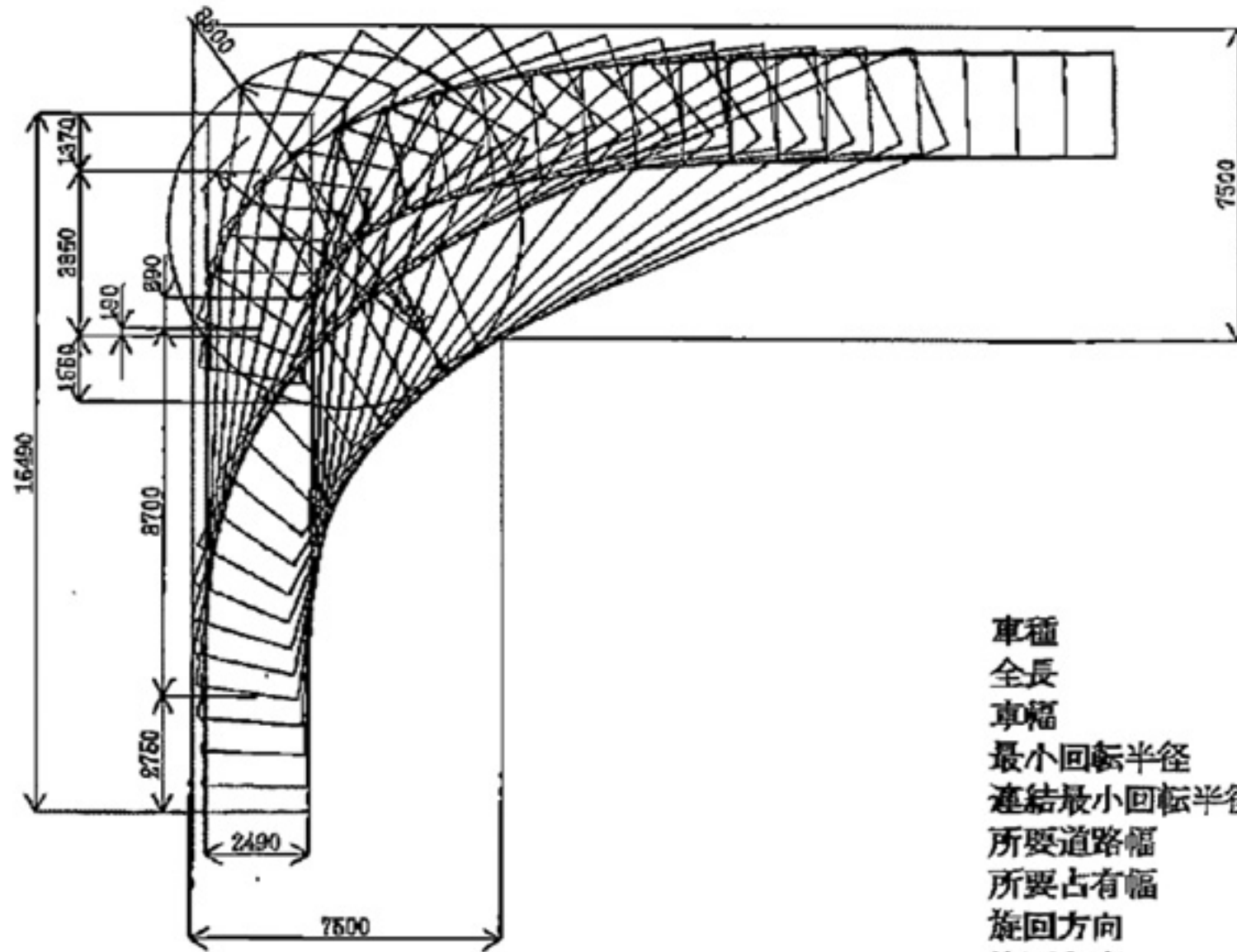


|           |          |
|-----------|----------|
| ①車体(自重)質量 | 17800 Kg |
| ②車体(自重)幅員 | 23000 Kg |
| ③車体(自重)質量 | 27100 Kg |
| ④車体(自重)質量 | 27100 Kg |
| ⑤車体(自重)質量 | 27100 Kg |

※質量は荷重許可限度を基にした概算値です。  
 実際の質量は使用トラック・走行状況により変動します。

納入用図面





|          |                       |
|----------|-----------------------|
| 車種       | セミトレーラ                |
| 全長       | 16490mm               |
| 車幅       | 2490mm                |
| 最小回転半径   | 6300mm                |
| 連結最小回転半径 | 10395mm JASO Z 006-92 |
| 所要道路幅    | 7500 (7401)mm         |
| 所要占有幅    | 8500 (8420)mm         |
| 旋回方向     | 右旋回                   |
| 旋回角度     | 90.000度               |
| スケール     | 1/200                 |
| 作図方法     | JASO Z 006 プロッタ法      |
| 刻み角      | 3度                    |
| 表示間隔     | 4                     |